



Firma / Company : FRIWO

Gerätetyp / Type : DIMMbox CV

Artikelnr. / Part-No. : 1897004

Zeichnungsnr. / Drawing-No. : 15.4306.500-00

Datum / Date : 16.01.2014

Sachbearbeiter Verkauf / Contact Sales : Mazoschek

Sachbearbeiter Mechanik / Contact Mech. Eng. : KSTSI

Sachbearbeiter Elektronik / Contact Elec. Eng. : KSTWO

Freigabe App. / Approved App. : FEPAZH

Freigabe / Approved : KSTWEG

Wir bitten Sie, ein Exemplar mit Freigabevermerk an uns zurückzusenden. Sollten Sie dieser Spezifikation nicht unverzüglich widersprechen, gilt die Zustimmung und Fertigungsfreigabe auf Grundlage dieser Spezifikation als erteilt.

We may ask you to return one signed copy of this specification for our records as having your approval. Unless you do not enter your objection to the latest specification issue without delay, your acceptance and release for production on the basis of this specification is deemed to be given.

Kundenfreigabe / Customer Release:

Datum / Date:

Unterschrift / Signature:

Index / Rev.	Datum / Date	Name	Einzelheit / Detail
①	2014/02/05	Schira	Drawing-Nr changed (15.3853 to 15.4306) & Inscription changed.

Geschäftssitz / Headquarter
 FRIWO Gerätebau GmbH
 Von-Liebig-Straße 11
 D-48346 Ostbevern
 Tel +49 2532/ 81-0
 Fax +49 2532/ 81-112
 www.friwo.de
 WEEE-Reg.-Nr. DE 70846847

Geschäftsführung / Management Board
 Felix Zimmermann
 Peter Vogt
 Lothar Schwemm
 St.-Nr. 346/5840/0923
 Finanzamt Warendorf
 USt.-Ident.-Nr. DE811114890
 Amtsgericht Münster
 HRB 9325

Bankverbindung / Bank Details
 Sparkasse Münsterland-Ost
 BLZ 400 501 50 (EUR) Kto. 5 000 526
 IBAN DE42 4005 0150 0005 0005 26
 BLZ 400 501 50 (USD) Kto. 86 0000 23
 SWIFT WELADED1MST
 Commerzbank AG, Frankfurt a. M.
 BLZ 500 400 00 Kto. 5 811 419
 IBAN DE05 5004 0000 0581 1419 00

1 Gehäuse / Housing:

Gehäusetyp / housing-typ: LT20
 Material: PC / ABS V0 125°C
 Farbe Boden/ bottom colour: weiß / white
 Farbe Deckel/ cover colour: weiß / white

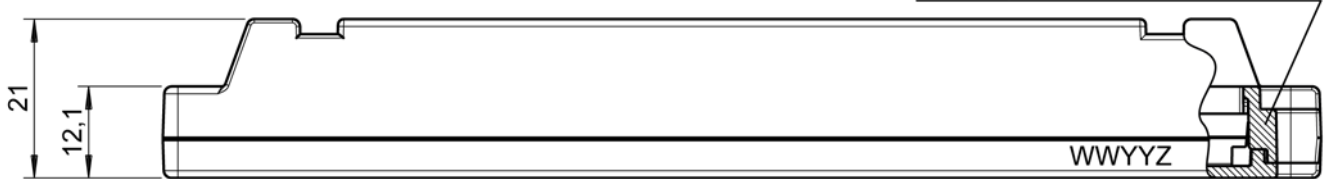
Sekundärseite /
 Secondary side

Primärseite mit Verdrehschutz /
 Primary side with twist protection

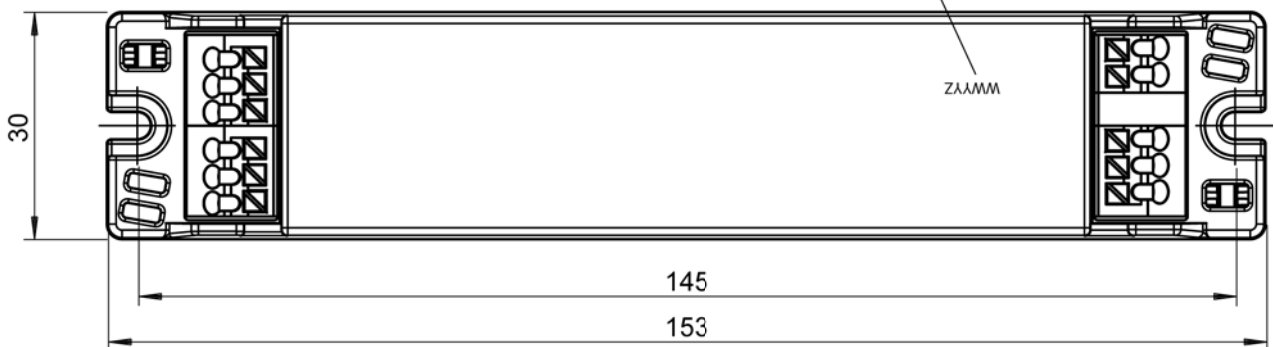


Sekundärseite /
 Secondary side

Primärseite mit Verdrehschutz /
 Primary side with twist protection



Datumscode geprägt / date-code marked "WWYYZ"
 W=Woche/ week Y=Jahr/ year Z=Fertigungsstätte/ Factory code
 Note: with out/ ohne mark = FRIWO Gerätebau GmbH Germany
 Oder / or Datumscode gelasert / date-code lasered

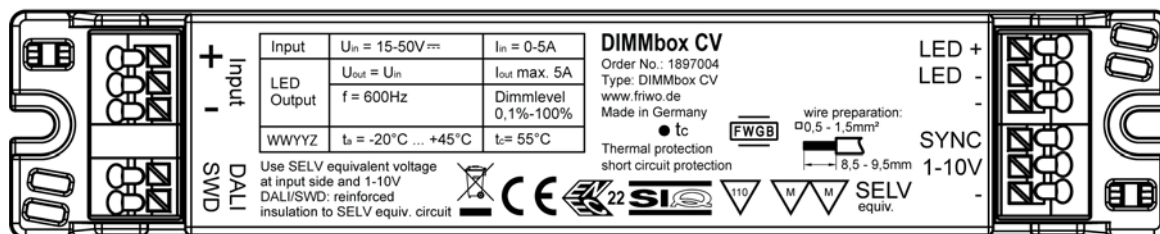


2 Gehäuseaufschriften / Housing labelling:

2.1 Deckelbeschriftung / cover labelling

2.1.1

15.4306.502-02



Datumscode gelasert / date-code written by laser "WWYYZ"
 W=Woche/ week Y=Jahr/ year Z=Fertigungsstätte/ Factory code
 Note: with out/ ohne mark = FRIWO Gerätebau GmbH Germany

2.2 Elektrische Anschlüsse / Electrical connection:

Klemmleiste / Push-in contact: 0,2 ... 1,5mm² (eindrätig, feindrätig / solid wire, litz wire)
 0,25 ... 1mm² (mit Aderendhülsen / with wire end sleeve)
 Abisolierlänge / Stripped lead length: 8,5 ... 9,5mm

2.3 Anschlussbeschreibung / Description of connectors:

- 2.3.1 Versorgungseingang / Supply input: Input +/-
- 2.3.2 DALI oder SwitchDim Eingang / DALI or SwitchDim input: DALI/SWD
- 2.3.3 LED Ausgang / LED output: Output LED+ (permanent +) / LED- (switched -)
- 2.3.4 Permanent – Ausgang / Permanent – output: Output -
- 2.3.5 1-10V Eingang / 1 to 10V input: 1-10V / -
- 2.3.6 Synchronisationsanschluss / Synchronization connector: SYNC / -

2.4 Funktionsbeschreibung / Description of functionality:

Am Eingang der DIMMbox wird ein Netzteil / LED Treiber angeschlossen, der die DIMMbox und die angeschlossene(n) LED(s) mit Spannung versorgt.

Die Helligkeitssteuerung wird durch eine Pulsweitenmodulation (PWM) des LED- Anschlusses erreicht. Die Schaltfrequenz beträgt 600Hz. Der Steuerbereich beträgt 0,1%-100% und Aus 0%.

Zur Steuerung kann der 1-10V Analogeingang, das "Digital Addressable Lighting Interface" (DALI) oder der SwitchDim Eingang (Steuerung mittels getasteter Netzspannung), benutzt werden.

Der DALI / SwitchDim (SWD) Eingang ist von den sonstigen Anschlüssen galvanisch getrennt (verstärkte Isolation).

Die Steuereingänge werden beim Start nacheinander abgefragt und bleiben bis zum nächsten Netz Aus gültig. Der zeitgleiche Gebrauch von verschiedenen Steuereingängen ist nicht vorgesehen.

Bei Steuerung über 1-10V oder SwitchDim wird die Synchronisation mehrerer DIMMboxen mittels verbundener SYNC-Eingänge sichergestellt. Dadurch arbeiten alle DIMMboxen mit dem gleichen Dimmwert und laufen nicht durch Störimpulse oder Toleranzen auseinander. Das Synchronisationssignal arbeitet mit 150Hz.

The DIMMbox and the connected LED(s) will be powered by the power supply / LED driver at the input of the DIMMbox.

The dimming function is achieved by pulse width modulation control (PWM) at the LED minus output. The switching frequency is around 600Hz. The control range covers 0,1% to 100% intensity and 0% in the OFF position.

To DIMMbox can handle 1 to 10V analog input, "Digital Addressable Lighting Interface" (DALI), or SwitchDim input (control with mains voltage via pushbutton).

The DALI / SwitchDim (SWD) input is electrically separated by reinforced insulation from the other DIMMbox connectors.

All control inputs are being checked sequentially at startup and are kept in memory at the next switch off. The combined use of different control modes with one DIMMbox is not possible.

When using 1 to 10V or SwitchDim mode, the synchronization of several DIMMboxes is effected by connecting the SYNC-terminals. Thereby, all DIMMboxes run at the same rate and do not vary due to electrical variations or tolerances. The synchronization signal operates at 150Hz.

2.5 Bemerkungen zur DALI Schnittstelle / Remarks on the DALI interface

Die DIMMbox ist nach den Anforderungen der IEC62386-102 entwickelt und erfüllt diese bis auf folgende Ausnahmen.

1. Speicherbänke, DTR1 und DTR2 sind nicht implementiert.
2. „Physical address allocation“ ist nicht verfügbar.
3. „QUERY LAMP FAILURE“ meldet stets „NO“ zurück.
4. „QUERY LAMP POWER ON“ meldet „YES“ zurück, auch wenn ein Lampenfehler vorliegt.
5. Kommunikationsbereitschaft 500ms nach Anlegen der Netzspannung ist nicht gegeben. Die Zeit ist abhängig von dem verwendeten Treiber und beträgt >1,5 Sekunden.
6. IEC62386-207 (Besondere Anforderungen – LED Module) wird nicht unterstützt.

The DIMMbox is developed according to the requirements of IEC62386-102 and meets this with the following exceptions.

1. Memory banks, DTR1 and DTR2 are not implemented.
2. "Physical address allocation" is not available
3. "QUERY LAMP FAILURE" reports always "NO".
4. "QUERY LAMP POWER ON" reports "YES" even during lamp failure.
5. Ready to communicate, 500ms after applying the mains voltage is not given. The time depends on the driver being used and is about > 1.5 seconds.
6. IEC62386-207 (Specific requirements - LED modules) is not supported.

Liste unterstützter Befehle / List of supported Commands:

No.	Command	Supported	No.	Command	Supported
-	DIRECT ARC POWER CONTROL	X	154	QUERY PHYSICAL MINIMUM LEVEL	X
0	OFF	X	155	QUERY POWER FAILURE	X
1	UP	X	156	QUERY CONTENT DTR1	---
2	DOWN	X	157	QUERY CONTENT DTR2	---
3	STEP UP	X	160	QUERY ACTUAL LEVEL	X
4	STEP DOWN	X	161	QUERY MAX LEVEL	X
5	RECALL MAX LEVEL	X	162	QUERY MIN LEVEL	X
6	RECALL MIN LEVEL	X	163	QUERY POWER ON LEVEL	X
7	STEP DOWN AND OFF	X	164	QUERY SYSTEM FAILURE LEVEL	X
8	ON AND STEP UP	X	165	QUERY FADE TIME/FADE RATE	X
9	ENABLE DAPC SEQUENCE	X	176 - 191	QUERY SCENE LEVEL (SCENES 0-15)	X
16 - 31	GO TO SCENE	X	192	QUERY GROUPS 0-7	X
32	RESET	X	193	QUERY GROUPS 8-15	X
33	STORE ACTUAL LEVEL IN THE DTR	X	194	QUERY RANDOM ADDRESS (H)	X
42	STORE THE DTR AS MAX LEVEL	X	195	QUERY RANDOM ADDRESS (M)	X
43	STORE THE DTR AS MIN LEVEL	X	196	QUERY RANDOM ADDRESS (L)	X
44	STORE THE DTR AS SYSTEM FAILURE LEVEL	X	197	READ MEMORY LOCATION	---
45	STORE THE DTR AS POWER ON LEVEL	X	255	QUERY EXTENDED VERSION NUMBER	---
46	STORE THE DTR AS FADE TIME	X	256	TERMINATE	X
47	STORE THE DTR AS FADE RATE	X	257	DATA TRANSFER REGISTER (DTR)	X
64 - 79	STORE THE DTR AS SCENE	X	258	INITIALISE	X
80 - 95	REMOVE FROM SCENE	X	259	RANDOMISE	X
96 - 111	ADD TO GROUP	X	260	COMPARE	X
112 - 127	REMOVE FROM GROUP	X	261	WITHDRAW	X
128	STORE DTR AS SHORT ADDRESS	X	264	SEARCHADDRH	X
129	ENABLE WRITE MEMORY	---	265	SEARCHADDRM	X
144	QUERY STATUS	X	266	SEARCHADDRL	X
145	QUERY CONTROL GEAR	X	267	PROGRAM SHORT ADDRESS	X
146	QUERY LAMP FAILURE	X	268	VERIFY SHORT ADDRESS	X
147	QUERY LAMP POWER ON	X	269	QUERY SHORT ADDRESS	X
148	QUERY LIMIT ERROR	X	270	PHYSICAL SELECTION	X
149	QUERY RESET STATE	X	272	ENABLE DEVICE TYPE X	---
150	QUERY MISSING SHORT ADDRESS	X	273	DATA TRANSFER REGISTER 1 (DTR1)	---
151	QUERY VERSION NUMBER	X	274	DATA TRANSFER REGISTER 2 (DTR2)	---
152	QUERY CONTENT DTR	X	275	WRITE MEMORY LOCATION	---
153	QUERY DEVICE TYPE	X			

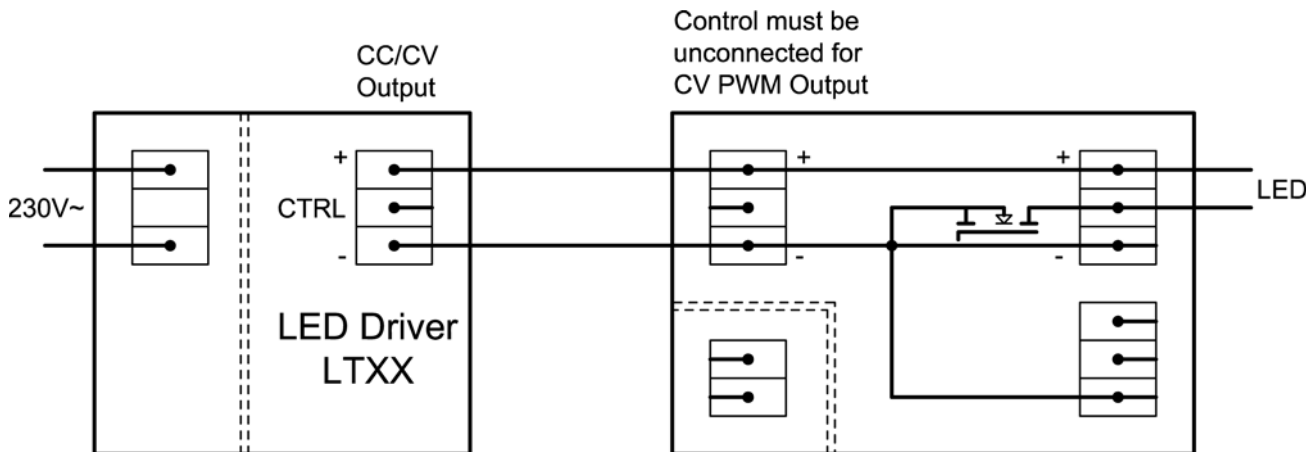
3 Anschlusskonfigurationen / Description of system configurations:

3.1 LED Betriebsart

3.1.1 Konstantspannung / Constant voltage (CV):

Bei Verwendung von LEDs im Konstantspannungsbetrieb muss der CTRL Eingang unbeschaltet bleiben.

With LEDs used in constant voltage mode, the CTRL input must be unconnected.

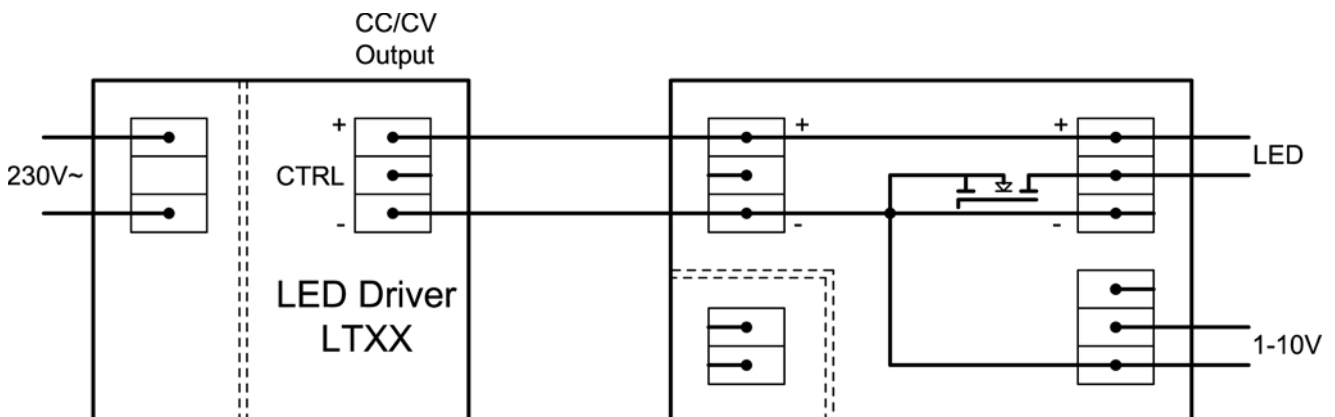


3.2 Art der Steuerung / Type of control:

3.2.1 Analogeingang / Analog input 1 to 10V:

Am Steuereingang 1-10V kann eine externe Steuerspannung 1-10V oder ein 100KΩ Potentiometer angeschlossen werden. Die 1-10V müssen die Anforderungen für Sicherheitsschutzkleinspannung erfüllen. Die externe Steuerspannung muss in der Lage sein 1mA pro angeschlossener DIMMbox zu senken. Der GND des 1-10V Steuereingangs ist galvanisch mit dem GND des Versorgungseingangs verbunden.

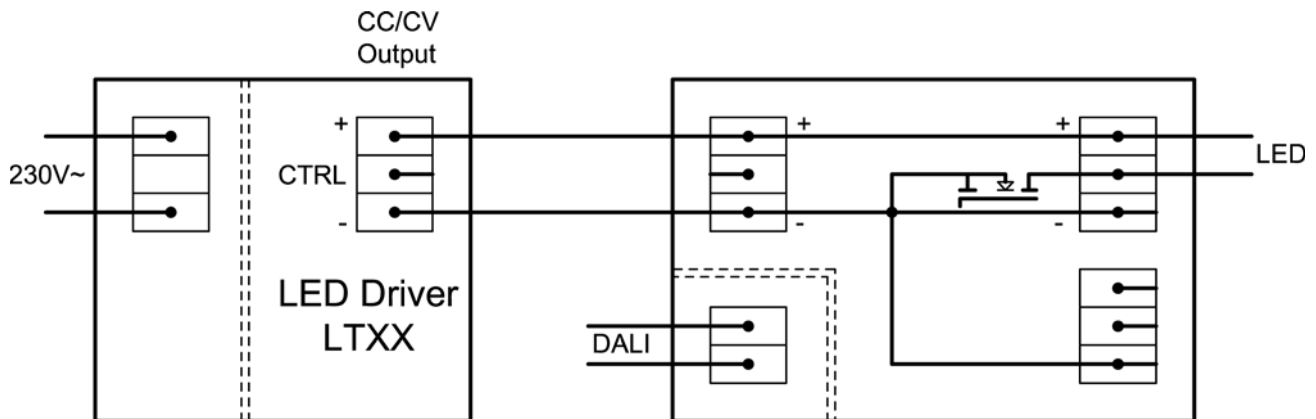
An external control voltage of 1 to 10V or a 100KΩ potentiometer can be connected to the 1 to 10V control input. Connect 1-10V control input only to SELV protected circuits. The external control voltage must be strong enough to cause a 1mA drop per connected DIMMbox. The GND of the 1 to 10V control input is galvanically connected to the GND of the power supply / LED driver input.



3.2.2 "Digital Addressable Lighting Interface" (DALI):

Der DALI Steuereingang ist nicht polarisiert und ist von den sonstigen Anschlüssen galvanisch getrennt (Verstärkte Isolation).

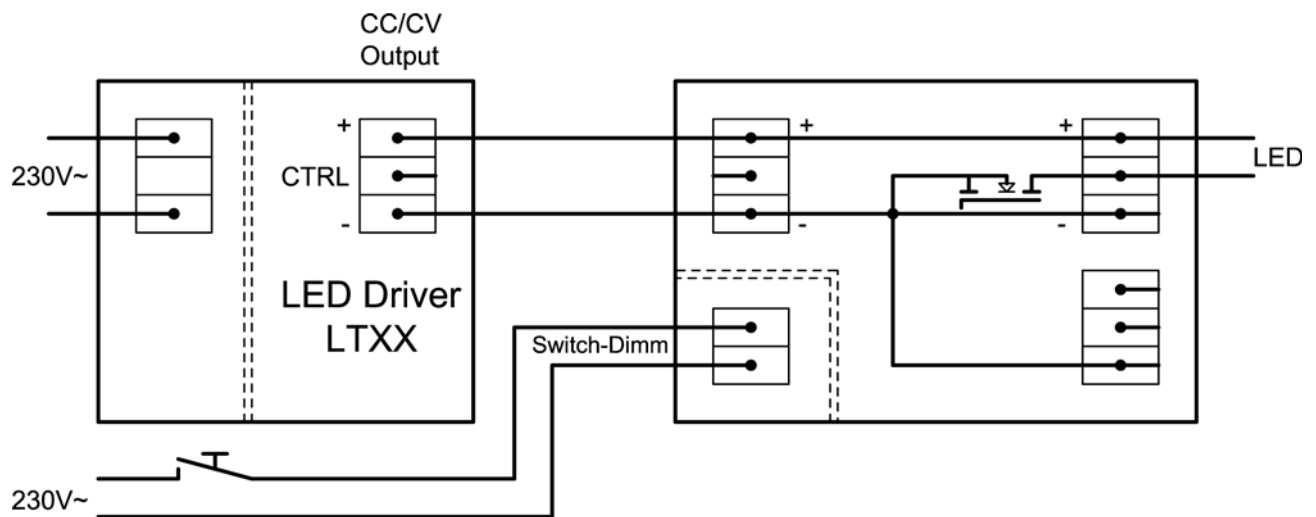
The DALI control input is not polarized and is galvanically separated by reinforced insulation from the other DIMMbox connectors.



3.2.3 SwitchDimm (SWD):

Der SwitchDimm Steuereingang dient zur Dimmung mittels getasteter Netzspannung und ist von den sonstigen Anschlüssen galvanisch getrennt (verstärkte Isolation).

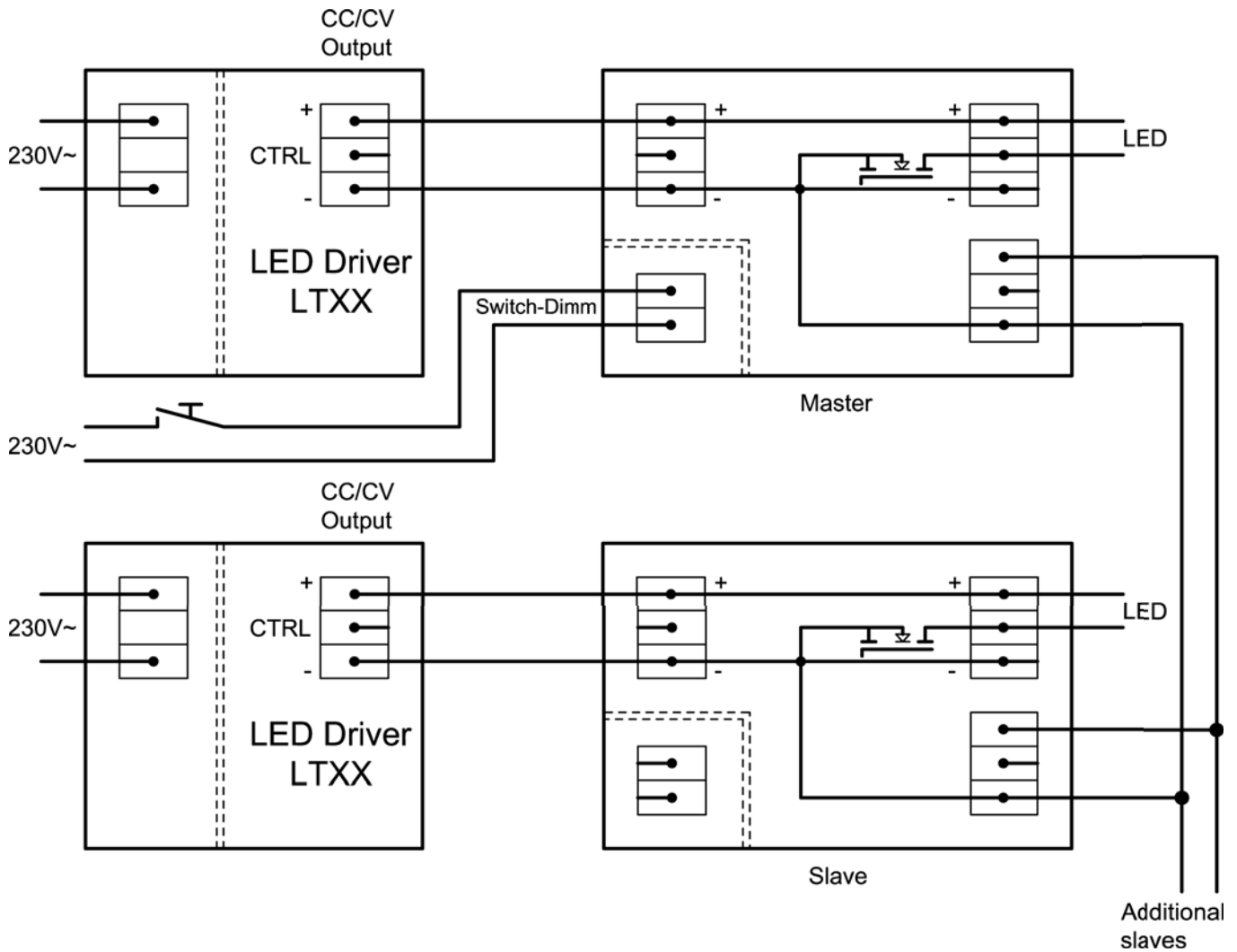
At the SwitchDim input, dimming control via pushbutton switched mains voltage is used. The SwitchDim input is galvanically separated by reinforced insulation from the other DIMMbox connectors.



3.2.4 Synchronisationsein- / -ausgang / SYNC input/output:

Über den SYNC-Anschluss können mehrere DIMMboxen synchronisiert werden. Der Master wird dabei am SwitchDim oder 1-10V Eingang gesteuert und gibt seinen Dimmwert an die angeschlossenen Slaves weiter. Zur Verdrahtung der SYNC Anschlüsse wird eine geschirmte Leitung empfohlen.

Multiple DIMMboxes can be synchronised via the SYNC connector. The master is controlled at the SwitchDim or the 1 to 10V input. All slave units will be controlled by the master. A screened line is recommended between the SYNC connectors.



4 Verpackung / packaging:

4.1 Sammelverpackung / bulk packaging:
28 er UMKARTON / Carton 28

mit Fächersteg/ Divider: 15.3751.556-01
und Zwischenlage/ Underliner: 13.0002.056-03

4.1.1 Aussenabmessungen / Outer dimensions: 433mm x 338mm x 196mm

4.2 Anzahl der Geräte pro Umkarton / amount of units per master carton: 96

4.3 Gewicht pro Stück / weight per unit: 57 g

4.4 Lagertemperatur / storage temperature: -40°C - +70°C / 10 to 95 rel. hum.

5 Allgemeine Prüfbedingungen / General test conditions:

- 5.1 In einem Bereich der Umgebungstemperatur von -20°C bis $+45^{\circ}\text{C}$ bei 90% relativer Luftfeuchte, keine Betauung, muss die einwandfreie Funktion des Gerätes gewährleistet sein.

Within an ambient temperature range from -20°C to $+45^{\circ}\text{C}$ at 90% relative humidity, no condensation, the faultless function of the unit must be guaranteed.

- 5.2 Lebensdauer / Lifetime:
Bei/ at $t_{c,max.}$: 30.000h
Bei/ at $t_{c,max. -10^{\circ}\text{C}}$: 60.000h

6 Elektrische Prüfbedingungen / electrical tests:

6.1 Alle nachstehend aufgeführten Werte werden bei +20°C Raumtemperatur und nach 15 Minuten Einschaltdauer gemessen.

All values listed below are measured at an ambient temperature of +20°C and after 15 minutes of operation.

6.2 Eingangsdaten / Input data:

- | | | |
|-------|--|--|
| 6.2.1 | Nenneingangsspannung
Nominal input voltage | : 15-50V DC
: 15-50V DC |
| 6.2.2 | Nenneingangsstrom ohne LED
Nominal input current without LED | : 12-14mA
: 12-14mA |
| 6.2.3 | Eingangs-/Ausgangsstrom
Input current and output current | : max. 5A
: max. 5A |
| 6.2.4 | Leistungsaufnahme
Input power consumption | : 0,18-0,7W bei 15-50V DC
: 0,18-0,7W at 15-50V DC |
| 6.2.5 | Leerlaufleistungsaufnahme mit LED-Treiber / Stand-by power consumption with LED driver
Set-up: LTxxx (Uin=230V) + DIMMbox (0% CC Mode)
LT10 ~ 400mW / LT20 ~ 500mW / LT40 ~ 750mW / LT60 ~ 700mW / LT100 ~ 700mW | |
| 6.2.6 | Nenneingangsspannung SWD/DALI
Nominal input voltage SWD/DALI | : max. 264V AC oder 50V DC
: max. 264V AC or 50V DC |
| 6.2.7 | Stoßspannungsfestigkeit SWD Eingang
Surge capability SWD input | : 2KV
: 2KV |
| 6.2.8 | Nenneingangsspannung 1-10V Eingang
Nominal input voltage 1-10V input | : max. 12V DC (Schutzkleinspannung)
: max. 12V DC (SELV equivalent voltage) |
| 6.2.9 | SYNC Ein-/Ausgang
SYNC Input/Output | : 0-5V DC / f=150Hz / max. 100 Geräte
: 0-5V DC / f=150Hz / max. 100 units |

6.3 Dimmung / Dimming function

- | | | |
|-------|---|---|
| 6.3.1 | Schaltfrequenz LED Strom
switching frequency LED current | : f=600Hz
: f=600Hz |
| 6.3.2 | Steuerbereich
Duty cycle | : 0,1-100% und Aus 0%
: 0,1-100% and OFF 0% |
| 6.3.3 | 1-10V Eingang
1-10V input | : 10V=100% linear bis 1V=0,1% (<1V = 0,1%)
: 10V=100% linear to 1V=0,1% (<1V = 0,1%) |
| 6.3.4 | DALI Eingang
DALI input | : 0xFE=100% logarithm. bis 0x01=0,1% (0x00=0%)
: 0xFE=100% logarithm. to 0x01=0,1% (0x00=0%) |
| 6.3.5 | SWD Eingang
SWD input | : t (0,1%->100% oder 100%->0,1%) = 1,7s
: t (ein/aus) = 50-600ms
: t (0,1%->100% or 100%->0,1%) = 1,7s
: t (on/off) = 50-600ms |

7 Sicherheitsanleitung / Safety details:

Sicherheitsaufbau nach / Safety-standard: EN 61347-1, Selv. equiv. according to EN60065 acc. to

Schutzklasse / Protection class	: II
Trennung (prim.-sek.)	: Galvanisch durch Optokoppler
Separation (prim.-sec.)	: Galvanic by opto-coupler
Kriech- und Luftstrecken / Creepage distance and clearance	: \geq Kr : 6mm, Lu : 6mm ; Cr : 6mm, Cl : 6mm
Ableitstrom	: I Ableit \leq 10 μ A Gemessen nach EN 61347-1 www.friwo.de
Leakage current	: I leak \leq 10 μ A According to EN61347-1 see www.friwo.de
Hochspannungstest / High-voltage test	: \geq 3,75kVac
Anwendungsbereich	: Lichttechnik
Range of application	: Lighting application
Umgebungstemperatur / Ambient temperature range	: -20°C bis / to +45°C
IP-Schutzgrad / Degree of protection of enclosure	: IP20
Übertemperaturschutz / Overtemperature protection	: Ja / Yes (EN 61347-1 C.5.e)

8 CE-Konformitätserklärung / Declaration of Conformity

Wir, der Hersteller, erklären hiermit, dass das Produkt: /
We, the manufacturer, hereby confirm, that the product:

Gerätetyp / Type: DIMMbox CV
 Artikel-Nr. / Part-No.: 1897004
 Zeichnungs-Nr. / Drawing-No.: 15.4306.500-00

weitere Merkmale /
additional information:

mit der beiliegenden Beschreibung die Anforderungen der Niederspannungsrichtlinie 2006/95/EG, der EMV-Richtlinie 2004/108/EG und Öko-Design Richtlinie 2009/125/EG erfüllt.

Hiermit bestätigen und garantieren wir, dass unsere Produkte, unabhängig von der Produktionsstätte, RoHS-konform produziert werden und die Anforderungen der EU Richtlinie 2002/95/EC (Neufassung der Richtlinie 2011/65/EU) erfüllen.

with the enclosed description fulfils the requirements of the Low Voltage Directive 2006/95/EC, the regulations of the EMC Directive 2004/108/EC and the eco design Directive 2009/125/EC.

Hereby, we certify and guarantee that our products, regardless of the production location, RoHS compliant and fulfill the directive 2002/95/EC (revised version: directive 2011/65/EU).

Das Gerät entspricht der / *The unit corresponds to:*


a) Niederspannungsrichtlinie / <i>Low Voltage Directive</i>	b) EMV-Richtlinie / <i>EMC Directive</i>	c) Öko Design / <i>ECO Design</i>
<input type="checkbox"/> EN 61347-1 04/2009	<input type="checkbox"/> EN 55015 11/2009	<input type="checkbox"/> Not applicable
<input type="checkbox"/> EN 61347-2-11 04/2002	<input type="checkbox"/> EN 55022 12/2011	
<input type="checkbox"/> Selv.equiv. according to EN60065 07/09	<input type="checkbox"/> EN 61547 03/2010	



Quality Manager

i. V. Michael Meibeck

Ausstelldatum / *Date of issue*: 2014-01-16



FRIWO Gerätebau GmbH
 Von-Liebig-Straße 11
 48346 Ostbevern



Firmenstempel / Company stamp

Manager Product Design FPS ppa. Armin Wegener